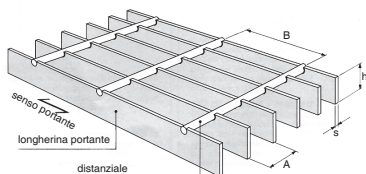


GRIGLIATO ZINCATO ELETTROFUSO pannello standard

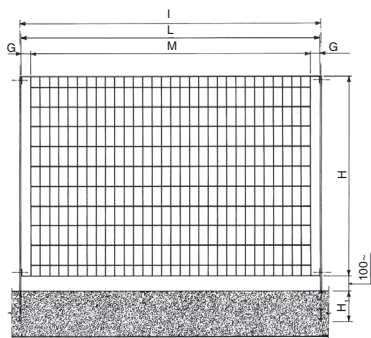
Maglie: 15x76 - 25x76 - 34x38 - 34x76



maglia A x B	piatto H x S	misure mm.	peso Kg/mq
15 x 76	25 x 2	6100 x 1000	27,8
	30 x 2	6100 x 1000	34,6
25 x 76	25 x 2	6100 x 1000	18,7
	30 x 3	6100 x 1000	32,9
	40 x 3	6100 x 1000	43,2
34 x 38	30 x 3	6100 x 1000	27,9
34 x 76	25 x 2	6100 x 1000	14,3
	30 x 3	6100 x 1000	25,3
	40 x 3	6100 x 1000	32,4

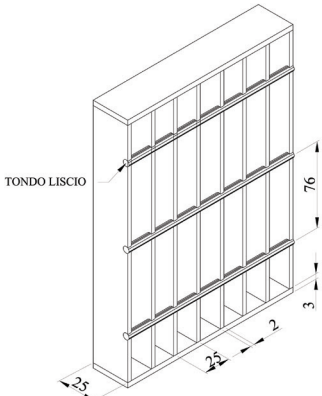
Gradini e pannelli disponibili anche grezzi, bordati e zincati a misura e a disegno.

MODULO RECINZIONE ZINCATO

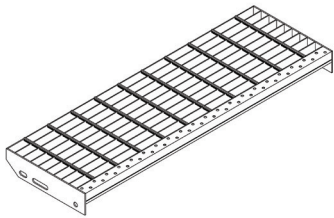
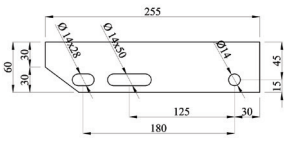
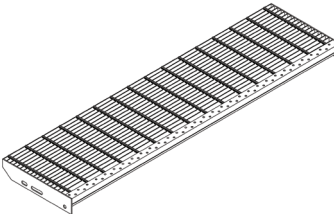
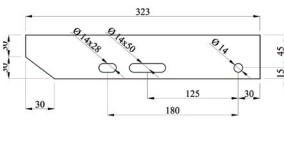


maglia	piatto	altezza	interasse	piantana a tassellare
65 x 132	25 x 2	930	2000	1000
65 x 132	25 x 2	1200	2000	1265
65 x 132	25 x 2	1330	2000	1395
65 x 132	25 x 2	1460	2000	1525
65 x 132	25 x 2	1724	2000	1790

PANNELLO IN GRIGLIATO bordato e zincato

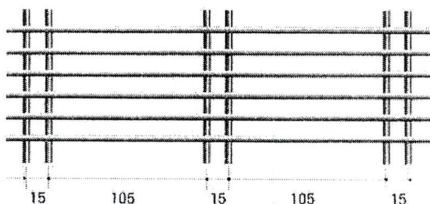
	portata	piatto	maglia	dimensioni
	Pedonale	25 x 2	25 x 76	300 x 1000
Pedonale	25 x 2	25 x 76	400 x 1000	
Pedonale	25 x 2	25 x 76	500 x 1000	
Pedonale	25 x 2	25 x 76	600 x 1000	
Pedonale	25 x 2	25 x 76	700 x 1000	
Pedonale	25 x 2	25 x 76	800 x 1000	
Pedonale	25 x 2	25 x 76	900 x 1000	
Pedonale	25 x 2	25 x 76	1000 x 1000	

GRADINO ZINCATO completo di flangia forata e rompivisuale

					
	larghezza	pedata	maglia	piatto	peso Kg
800	255	25 x 76	25 x 2	5,1	
1200	320	15 x 76	30 x 2	14,3	
					

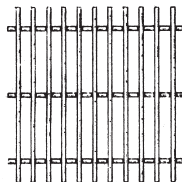
RETI ELETTROSALDATE ED ONDULATE GREZZE - ZINCATE - INOX

MAGLIA TEC



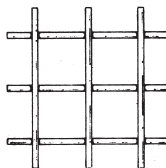
maglia	filo Ø	pannello	kg/pz	maglia	filo Ø	pannello	kg/pz
tec	2,85	1000x2000	8,60	tec	2,85	1240x2400	12,75

MAGLIA RT



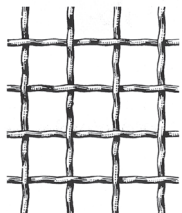
maglia	filo Ø	pannello	kg/pz
60x11	2,85	1200x2400	15,61

MAGLIA QUADRA



maglia	filo Ø	pannello	kg/pz
30x30 50x50	2,85 4	1200x2400 1200x2400	9,65 10,26

RETE ONDULATA NERA



maglia	Ø filo mm.	peso kg/mq.
15 x 15	2,00	1,97
20 x 20	2,07	2,62
25 x 25	2,40	3,05
30 x 30	3,00	3,95
40 x 40	4,00	5,10
50 x 50	5,00	6,50