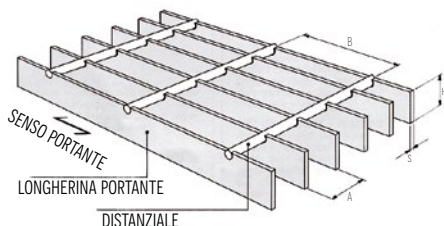


GRIGLIATO ZINCATO ELETTRUFUSO

PANNELLO STANDARD

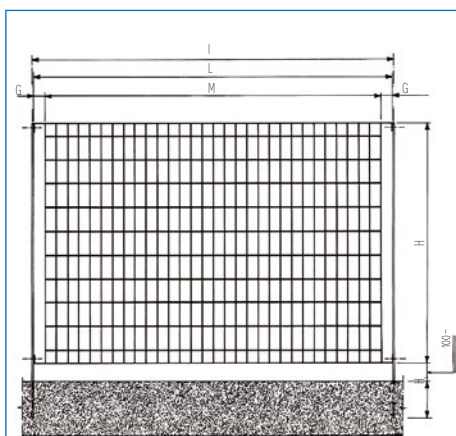
MAGLIE: 15X76 - 25X76 - 34X38 - 34X76



MAGLIA A X B	PIATTO H X S	MISURE mm	PESO kg/m ²
15 x 76	25 x 2	6.100 x 1.000	27,8
15 x 76	30 x 2	6.100 x 1.000	34,6
25 x 76	25 x 2	6.100 x 1.000	18,7
25 x 76	30 x 3	6.100 x 1.000	32,9
25 x 76	40 x 3	6.100 x 1.000	43,2
34 x 38	30 x 3	6.100 x 1.000	27,9
34 x 76	25 x 2	6.100 x 1.000	14,3
34 x 76	30 x 3	6.100 x 1.000	25,3
34 x 76	40 x 3	6.100 x 1.000	32,4

GRADINI E PANNELLI DISPONIBILI ANCHE GREZZI, BORDATI E ZINCATI A MISURA E A DISEGNO.

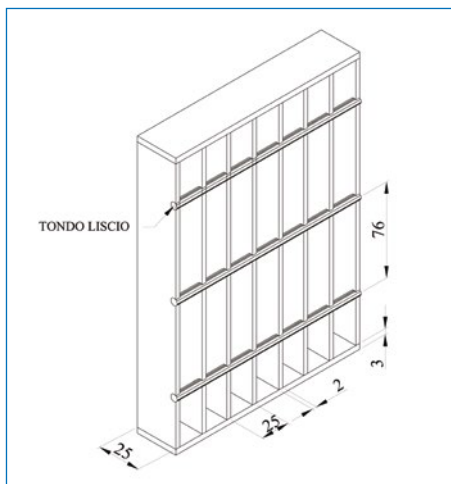
MODULO RECINZIONE ZINCATO



MAGLIA	PIATTO	ALTEZZA	INTERASSE	PIANTANA A TASSELLARE
65 x 132	25 x 2	930	2.000	1.000
65 x 132	25 x 2	1.200	2.000	1.265
65 x 132	25 x 2	1.330	2.000	1.395
65 x 132	25 x 2	1.460	2.000	1.525
65 x 132	25 x 2	1.724	2.000	1.790

PANNELLO IN GRIGLIATO

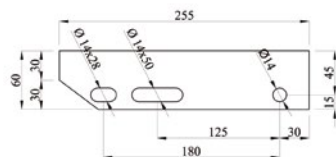
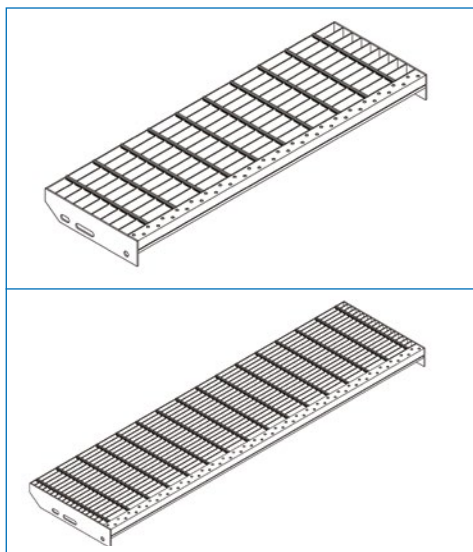
BORDATO E ZINCATO



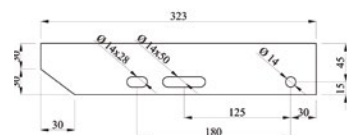
PORTATA	PIATTO	MAGLIA	DIMENSIONI
PEDONALE	25 x 2	25 x 76	300 x 1.000
PEDONALE	25 x 2	25 x 76	400 x 1.000
PEDONALE	25 x 2	25 x 76	500 x 1.000
PEDONALE	25 x 2	25 x 76	600 x 1.000
PEDONALE	25 x 2	25 x 76	700 x 1.000
PEDONALE	25 x 2	25 x 76	800 x 1.000
PEDONALE	25 x 2	25 x 76	900 x 1.000
PEDONALE	25 x 2	25 x 76	1.000 x 1.000

GRADINO ZINCATO

COMPLETO DI FLANGIA FORATA E ROMPIVISUALE



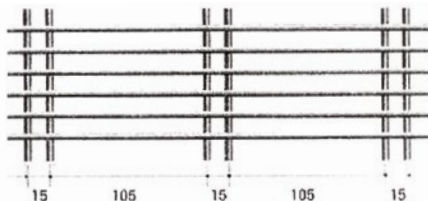
LARGHEZZA	PEDATA	MAGLIA	PIATTO	PESO kg
800	255	25 x 76	25 X 2	5,1
1.200	320	15 x 76	30 X 2	14,3



RETI ELETTROSALDATE E ONDULATE

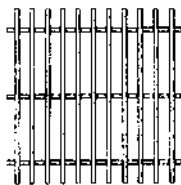
GREZZE | ZINCATE | INOX

MAGLIA TEC



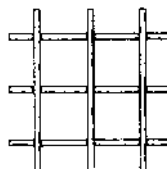
MAGLIA	Ø FILO	PANNELLO	PESO kg/pz
TEC	2,85	1.000 x 2.000	8,60
TEC	2,85	1.200 x 2.400	12,75

MAGLIA RT



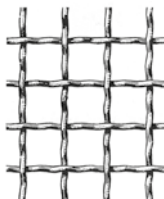
MAGLIA	Ø FILO	PANNELLO	PESO kg/pz
60 x 11	2,85	1.200 x 2.400	15,61

MAGLIA QUADRA



MAGLIA	Ø FILO	PANNELLO	PESO kg/pz
30 x 30	2,85	1.000 x 2.000	9,00
30 x 30	2,85	1.200 x 2.400	9,65
40 x 40	4,00	1.200 x 2.400	13,53
50 x 50	4,00	1.200 x 2.400	10,26

RETE ONDULATA NERA



MAGLIA	Ø FILO	PESO kg/m ²
15 x 15	2,00	1,97
20 x 20	2,07	2,62
25 x 25	2,40	3,05
30 x 30	3,00	3,95
40 x 40	4,00	5,10
50 x 50	5,00	6,50